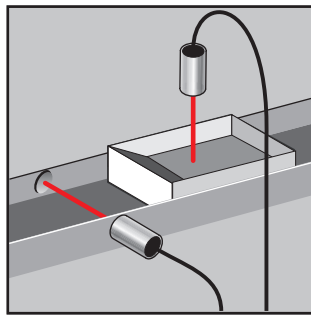
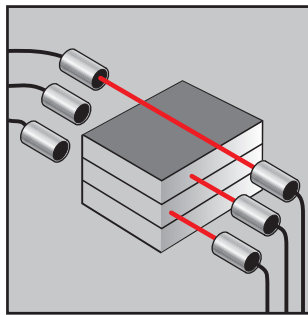


В данном разделе приведены примеры применения оптических выключателей.

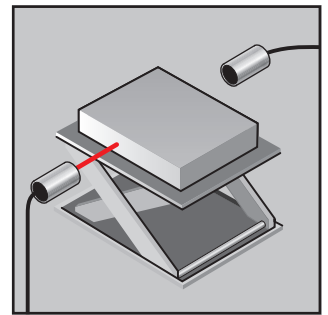
Определение размера и содержания контейнера



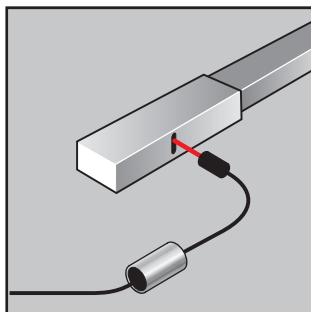
Определение высоты пакета



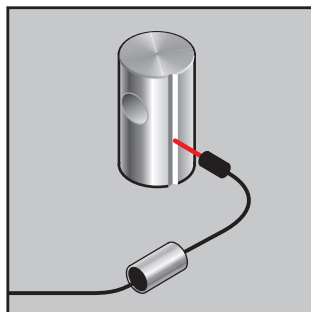
Управление перемещением



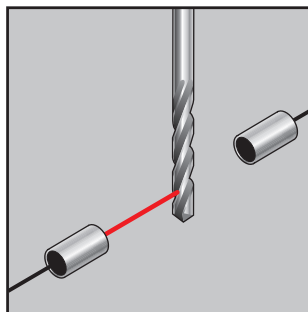
Обнаружение метки



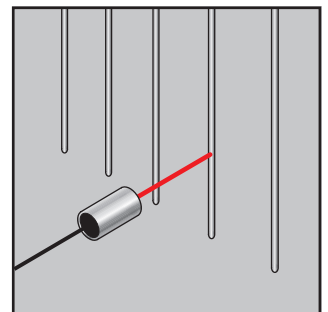
Обнаружение канавки



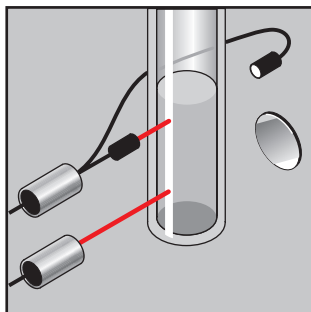
Определение целостности сверла



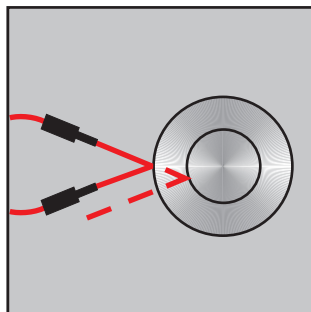
Обнаружение малых предметов



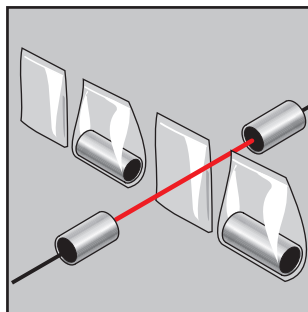
Определение уровня жидкости



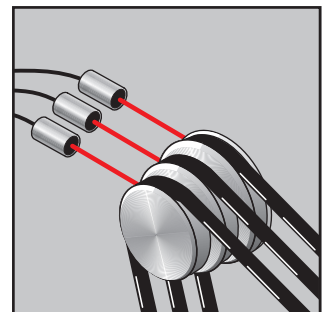
Определение различия в диаметрах



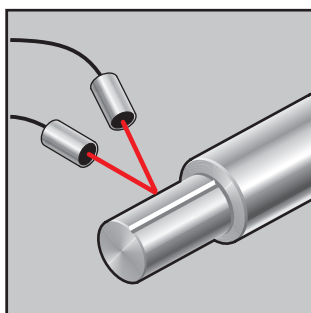
Проверка наличия содержимого упаковки



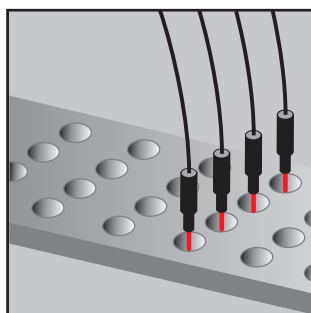
Контроль обрыва ремней



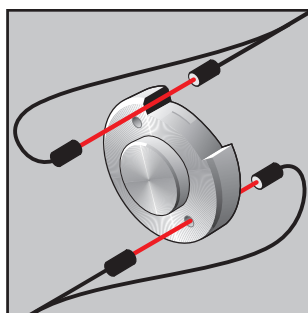
Позиционирование объекта



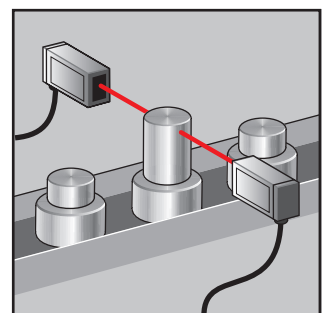
Контроль наличия таблетки в упаковке



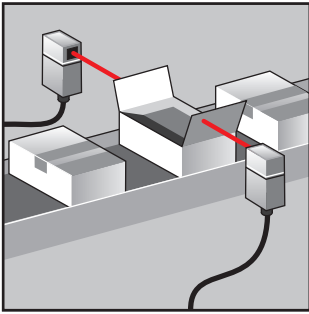
Контроль положения



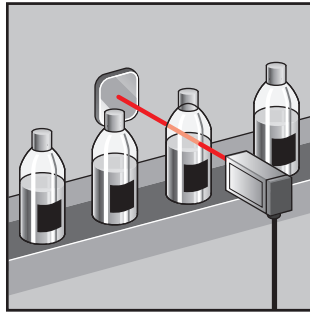
Сортировка



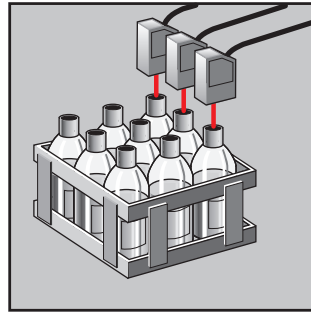
Контроль упаковки



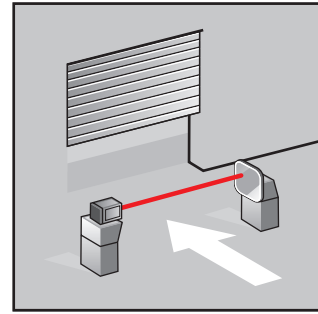
Контроль уровня



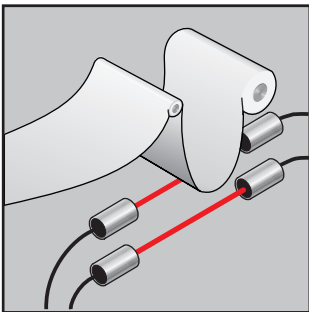
Контроль наличия крышки



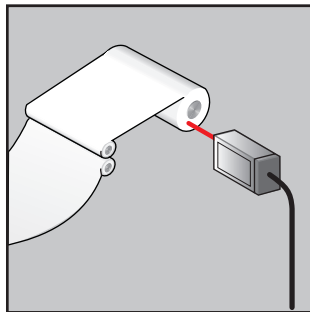
Управление воротами



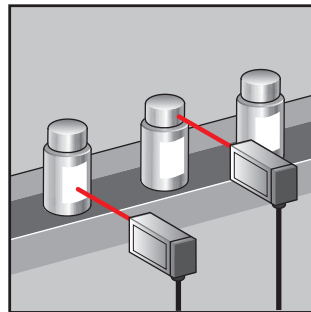
Управление провисанием



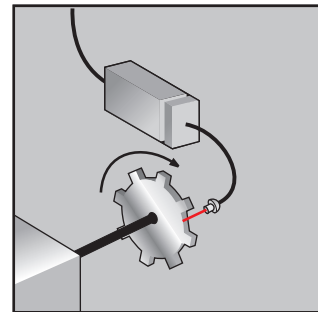
Контроль размера рулона



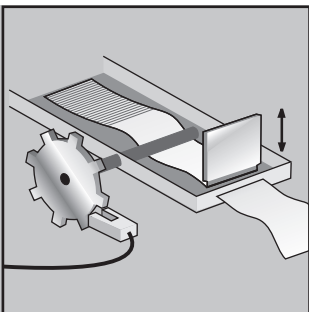
Контроль наличия крышек и наклеек



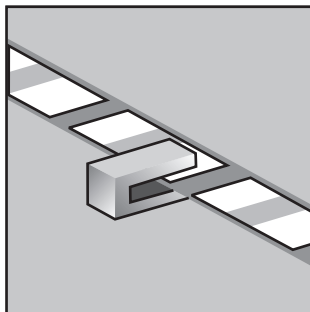
Контроль скорости



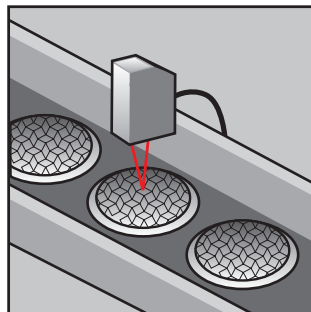
Синхронизация обрезки



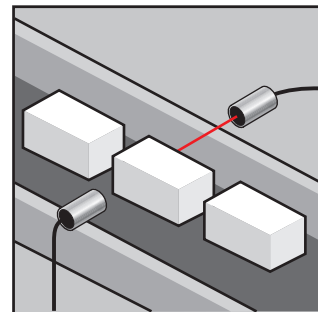
Позиционирование по метке



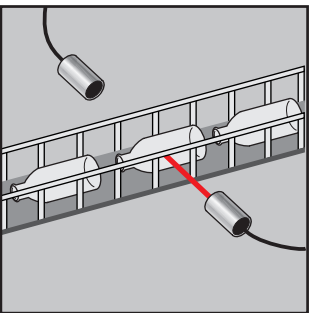
Счет бисквитов



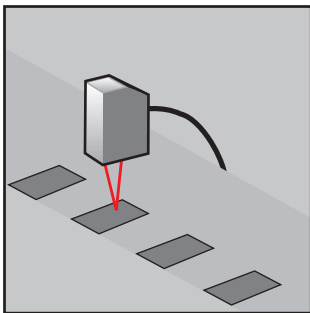
Обнаружение быстро-
движущихся предметов



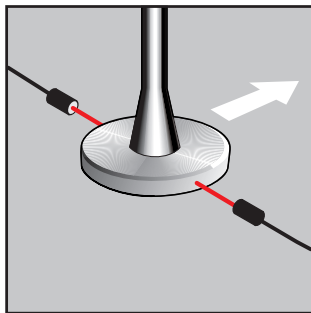
Обнаружение полупрозрачных
пластиковых бутылок



Контроль метки



Позиционирование диска



Контроль наличия дисков

