



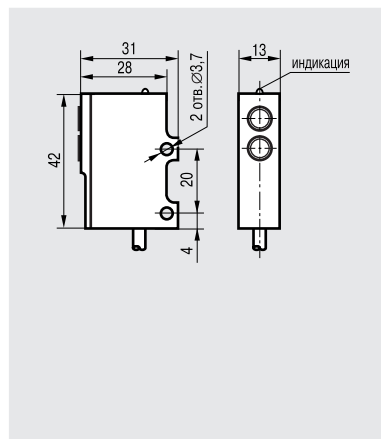
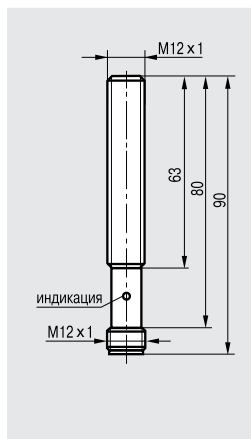
# НАПРЯЖЕНИЯ НА КЛЮЧЕ $\leq 0,2\text{В}$

## ОПТИЧЕСКИЕ ВЫКЛЮЧАТЕЛИ

3-х, 4-х проводные  $\varnothing 8$ ;  
M12x1; M18x1; 31x42x13

2009

$\varnothing 8 \times 100$	M12x1x88	M18x1x62	31x42x13
100 мм	100 мм/200 мм	100/200/400 мм	100 мм/200 мм/400 мм
2,5 м	5 м	16 м	



OV CC14B-31P-100-LS4-B	OV AC25A-31P-100-LS4-B	OV AC45A-31P-100-LS4-B	OV I34A-43P-100-L-B
	OV AC25A-31N-100-LS4-B	OV AC45A-31N-100-LS4-B	OV I34A-43N-100-L-B
	OV AC25A-31P-200-LS4-B	OV AC45A-31P-200-LS4-B	OV I34A-43P-200-L-B
	OV AC25A-31N-200-LS4-B		OV I34A-43N-200-L-B
		OV AC45A-31P-400-LS4-B	OV I34A-43P-400-L-B
			OV I34A-43N-400-L-B
OS CC14B-31P-2,5-LS4-B	OS AC25A-31P-5-LS4-B		
	OS AC25A-31N-5-LS4-B		
		OS AC45A-31P-16-LS4-B	
10...30 В DC	10...30 В DC	10...30 В DC	10...30 В DC
$\leq 0,2 \text{ В}$	$\leq 0,2 \text{ В}$	$\leq 0,2 \text{ В}$	$\leq 0,2 \text{ В}$
50 мА	100 мА	100 мА	100 мА
$\leq 30 \text{ мА}$	$\leq 25 \text{ мА}$	$\leq 25 \text{ мА}$	$\leq 25 \text{ мА}$
Нет	Нет	Нет	Нет
Нет	Нет	Нет	Нет
0,2 мкФ	0,2 мкФ	0,2 мкФ	0,2 мкФ
DC13	DC13	DC13	DC13
2,5 мс / 10 мс для OS	2 мс / 10 мс для OS	2 мс / 5 мс для OS	2,5 мс
200 Гц / 50 Гц для OS	250 Гц / 50 Гц для OS	250 Гц / 100 Гц для OS	200 Гц
6000/10000 Люкс для OS	6000/10000 Люкс для OS	6000/10000 Люкс для OS	6000 Люкс
-15°C ... +65°C	-15°C ... +65°C	-15°C ... +65°C	-15°C ... +65°C
Есть	Есть	Есть	Есть
IP67	IP67	IP67	IP67
Л68	Д16Т	Д16Т	Д16Т
Соединитель S19-S25,S251-S255	Соединитель S19-S25,S251-S255	Соединитель S19-S25,S251-S255	Кабель 4x0,25 мм <sup>2</sup>

По индивидуальной заявке Компания "ТЕКО" производит датчики с низким падением напряжения на ключе в других конструктивных исполнениях, согласованных с заказчиком.

Излучатели для датчиков Т типа Вы сможете подобрать в разделе:  
Оптические бесконтактные выключатели общего применения (глава 2.1).