

# ОПТИЧЕСКИЕ ВЫКЛЮЧАТЕЛИ

3-х-проводные  
M12x1; M18x1

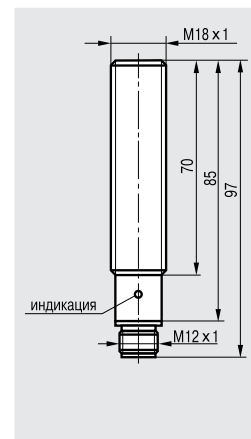
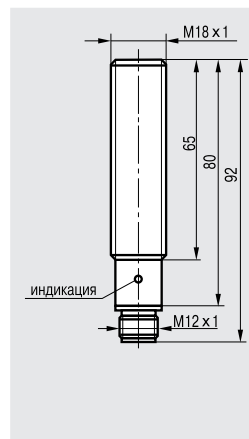
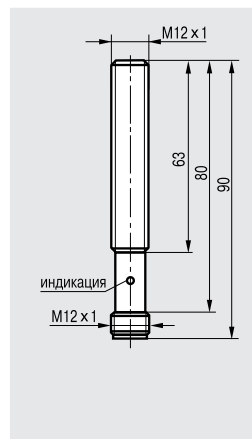
## ДАТЧИКИ С ОТКРЫТЫМ КОЛЛЕКТОРОМ

Размер корпуса, мм	
Тип D (Diffuse)	Дальность действия
Тип R (Retroreflective)	Дальность действия
Тип T (Thru-Beam)	Дальность действия

M12x1x88
100 мм

M18x1x92
100 мм/200 мм

M18x1x97
1000 мм/2000 мм
16 м



Тип D (Diffuse)				
100 мм	PNP	○	инфракрасный	42
100 мм	NPN	○	инфракрасный	43
200 мм	PNP	○	инфракрасный	42
200 мм	NPN	○	инфракрасный	43



Тип R (Retroreflective)				
1 м	PNP	○	инфракрасный	42
1 м	NPN	○	инфракрасный	43
2 м	PNP	○	инфракрасный	42
2 м	NPN	○	инфракрасный	43



Тип T (Thru-Beam), приемник				
16 м	PNP	○	инфракрасный	42
16 м	NPN	○	инфракрасный	43

OV AC25A-31P-100-LZS4-K
OV AC25A-31N-100-LZS4-K

OV AC43A-31P-100-LZS4-K
OV AC43A-31N-100-LZS4-K
OV AC43A-31P-200-LZS4-K
OV AC43A-31N-200-LZS4-K

OX AC42A-31P-1000-LZS4-K
OX AC42A-31N-1000-LZS4-K
OX AC42A-31P-2000-LZS4-K
OX AC42A-31N-2000-LZS4-K



OX AC42A-31P-1000-LZS4-K
OX AC42A-31N-1000-LZS4-K
OX AC42A-31P-2000-LZS4-K
OX AC42A-31N-2000-LZS4-K



OS AC42A-31P-16-LZS4-K
OS AC42A-31N-16-LZS4-K

Диапазон рабочих напряжений питания, U <sub>раб.</sub>	10...30 В DC
Диапазон рабочих коммутируемых напряжений, U <sub>н</sub>	5...65 В
Падение напряжения при I <sub>раб.</sub> , U <sub>d</sub>	≤2,5 В
Максимальный рабочий ток, I <sub>max</sub>	100 мА
Собственный ток потребления, I <sub>о</sub>	≤25 мА
Защита от переплюсовки	Есть
Защита от короткого замыкания	Есть
Допустимая емкость нагрузки	0,02 мкФ
Категория применения	DC13
Задержка включения/отключения, не более	2 мс
Частота циклов оперирования, f	250 Гц
Допустимая освещенность окружающей среды	6000 Люкс
Диапазон рабочих температур, T <sub>a</sub>	-15°C ... +65°C
Индикация срабатывания	Есть
Степень защиты IP	IP67
Материал корпуса	Д16Т
Подключение	Соединитель S19-S25, S251-S255

10...30 В DC
5...65 В
≤2,5 В
100 мА
≤25 мА
Есть
Есть
0,02 мкФ
DC13
2 мс
250 Гц
6000 Люкс
-15°C ... +65°C
Есть
IP67
Д16Т
Соединитель S19-S25, S251-S255

10...30 В DC
5...65 В
≤2,5 В
250 мА
≤25 мА
Есть
Есть
0,02 мкФ
DC13
5 мс
100 Гц
6000 Люкс
-15°C ... +65°C
Есть
IP67
Д16Т
Соединитель S19-S25, S251-S255

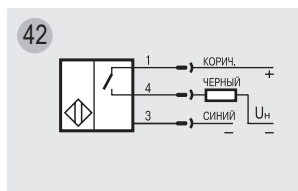
10...30 В DC
5...65 В
≤2,5 В
250 мА
≤25 мА
Есть
Есть
0,02 мкФ
DC13
5 мс
100 Гц
6000/10000 Люкс для OS
-15°C ... +65°C
Есть
IP67
Д16Т
Соединитель S19-S25, S251-S255

○ - Замыкающий контакт

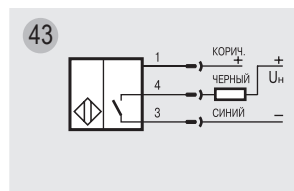
### Схемы подключения

Разъемное соединение  
Замыкающий контакт

PNP



NPN



# ОПТИЧЕСКИЕ ВЫКЛЮЧАТЕЛИ

3-х-проводные  
50x50x17; 71x85x25

2009

**50x50x17**

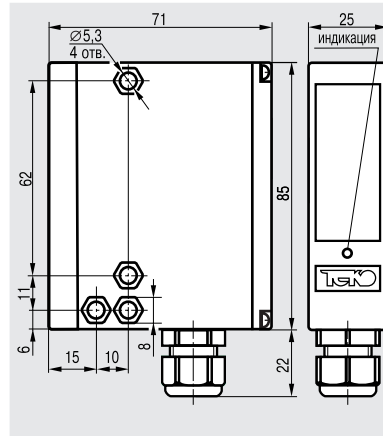
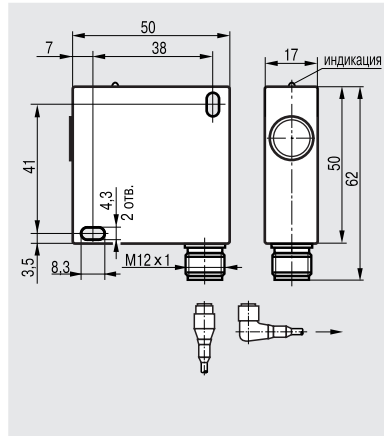
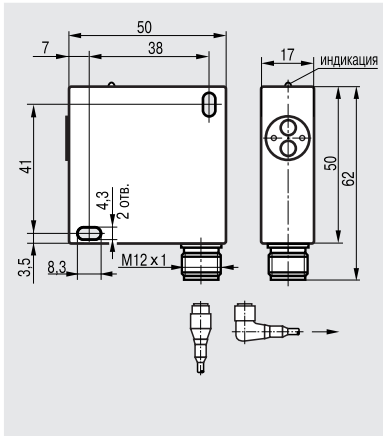
200 мм  
1000 мм/2000 мм

**50x50x17**

16 м

**71x85x25**

100 мм/200 мм  
1000 мм/2000 мм  
16 м



OV IC41A-31P-200-LES4-K  
OV IC41A-31N-200-LES4-K

OX IC41A-31P-1000-LES4-K  
OX IC41A-31N-1000-LES4-K  
OX IC41A-31P-2000-LES4-K  
OX IC41A-31N-2000-LES4-K

OS IC41A-31P-16-LES4-K  
OS IC41A-31N-16-LES4-K

10...30 В DC  
5...65 В  
≤2,5 В  
250 мА  
≤25 мА

Есть

Есть

0,47 мкФ

DC13

5 мс

100 Гц

6000 Люкс

-15°C ... +65°C

Есть

IP67

Д16Т

Соединитель S19-S25,S251-S255

10...30 В DC  
5...65 В  
≤2,5 В  
250 мА  
≤25 мА

Есть

Есть

0,47 мкФ

DC13

5 мс

100 Гц

10000 Люкс

-15°C ... +65°C

Есть

IP67

Д16Т

Соединитель S19-S25,S251-S255

OV IT61P-31P-100-LE-K  
OV IT61P-31N-100-LE-K  
OV IT61P-31P-200-LE-K  
OV IT61P-31N-200-LE-K

OX IT61P-31P-1000-LE-K  
OX IT61P-31N-1000-LE-K  
OX IT61P-31P-2000-LE-K  
OX IT61P-31N-2000-LE-K

OS IT61P-31P-16-LE-K  
OS IT61P-31N-16-LE-K

10...30 В DC  
5...65 В  
≤2,5 В  
250 мА  
≤25 мА

Есть

Есть

0,47 мкФ

DC13

10 мс

50 Гц

6000 Люкс/10000 Люкс для OS

-15°C ... +65°C

Есть

IP67

Полиамид

Клеммник 1,5 мм<sup>2</sup> max

2.2

По индивидуальной заявке Компания "ТЕКО" производит датчики с открытым коллектором в других конструктивных исполнениях, согласованных с заказчиком.

Излучатели для датчиков Т типа Вы сможете подобрать в разделе:  
Оптические бесконтактные выключатели общего применения (глава 2.1).