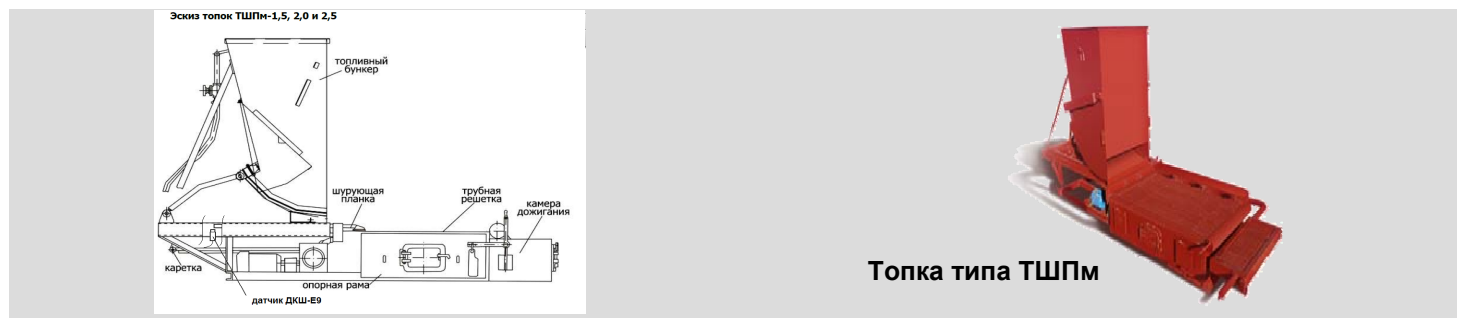
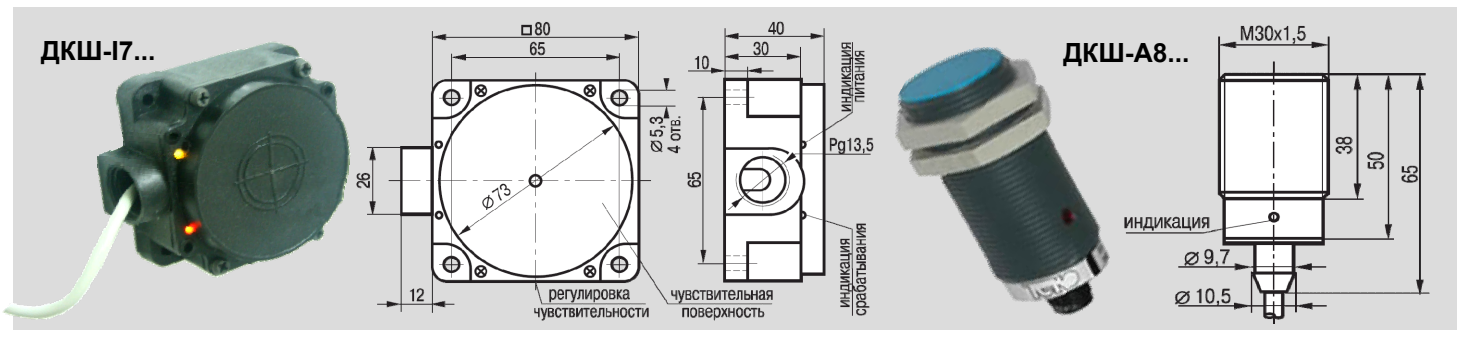


Датчики ДКШ - предназначены для контроля положения шурующей планки топков типа ТШПм. Датчик устанавливается на раме топки, в зоне контролируемого положения шурующей планки, с учетом рабочего зазора датчика. Появление шурующей планки в чувствительной зоне датчика, вызывает изменение его логического сигнала.

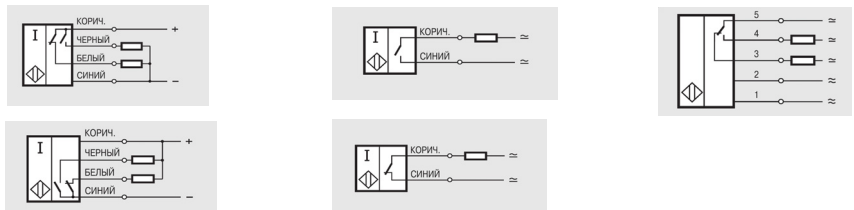


Наименование - ДКШ - 17(Е9*) ...

Технические характеристики

	3-х, 4-х проводные датчики постоянного напряжения	2-х проводные датчики переменного/ постоянного напряжения	5-и проводные датчики переменного напряжения с релейным выходом
	... 43P ... 43N	... 11 ... 12	... 86
Расстояние срабатывания, мм		50 (10*)	
Напряжение питания, В	10 ... 30 DC	20 ... 250 AC / 20 ... 320 DC	220 AC
Напряжение коммутации нагрузки контактами реле, В	-	-	240 AC / 60 DC
Максимальный рабочий ток, I _{max} мА	400	500	1000
Остаточный ток, I _{max} мА	-	≤1,87	-
Импульсный ток при t=20мс	-	3 А, f=1 Гц	-
Падение напряжения при I _{max} , В	≤ 2,5	≤5	-
Диапазон рабочих температур, °С	* высокотемпературные t= -15°...+105°С, в наименовании датчика указывается - ВТ * типовое исполнение t= -25°...+75°С, в наименовании датчика не указывается * низкотемпературные t= -45°...+65°С, в наименовании датчика указывается - НТ; при t= -60...+50°С - 2НТ		
Степень защиты по ГОСТ 14254-96		IP65 (IP67*)	
Подключение с помощью кабеля, L=2м	4x0,25 мм ²	3x0,34 мм ²	3x0,34 мм ²
Габаритные размеры, мм	ДКШ-17... - 80x80x40; ДКШ-Е9... - М30x1,5x65	ДКШ-17... - 80x80x40, ДКШ-Е9... - М30x1,5x112	ДКШ-Е9-86 - М36x1,5x150

Схемы подключения



Датчик ДКШ изготавливается в нескольких модификациях, отличающихся друг от друга габаритными размерами, расстоянием срабатывания, схемой подключения, напряжением питания, диапазоном рабочих температур. Пример обозначения датчика в документации и заказах:

ДКШ-17-43N-ВТ-10

где 17 - формат датчика 80x80x40;

43 - четырехпроводный датчик с переключающим контактом;

N - тип транзисторного ключа датчика NPN;

ВТ - для работы в условиях повышенных температур t= -15°...+105°С;

10 - подключение кабелем длиной 10 метров.